

SCHEDA TECNICA / TECHNICAL SHEET



COMPACT

CARATTERISTICHE GENERALI GENERAL FEATURES

Portata motori / airflow capacity (m³/h):	900
N° motori / n. motors:	1
Versione / version:	ASPIRANTE SUCTION
Colori / colors:	VERNICIATO BIANCO / ACCIAIO INOX - WHITE PAINTED / STAINLESS STEEL
Uscita aria / outlet air (mm):	GRIGLIA RETTANGOLARE - RECTANGULAR GRID
Voltaggio / voltage (V):	220 - 240
Frequenza / frequency (Hz):	50 - 60
Potenza / power (W):	110
Pressione / pressure (Pa):	320
Rumorosità / noise (dB):	63



CARATTERISTICHE SPECIFICHE SPECIFIC FEATURES

CARATTERISTICHE DEL MOTORE / CHARACTERISTICS OF THE MOTOR

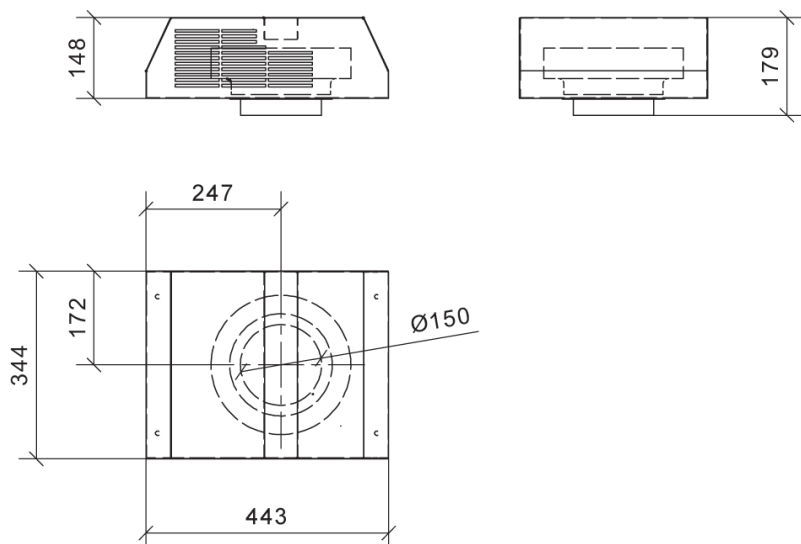
VELOCITA' / VELOCITY	1°	2°	3°	INT.
PORTATA / AIRFLOW CAPACITY (m³/h)	630	770	900	980
PRESSIONE / PRESSURE (Pa)	83	147	235	320
POTENZA / POWER (W)	87	94	99	110
RUMOROSITA' / NOISE (dB)	57	60	63	65

Cavo da 6 metri compreso - 6 meters cable included

IMBALLO PACKING

MISURE / SIZE (cm)	46 (P) x 50 (L) x 17 (H)
PESO / WEIGHT (kg)	8,0

NOTE NOTES



N.B: La scheda tecnica è indicativa e i dati potrebbero differire al variare dei componenti tecnici